



FONTAINE®
FIFTH WHEEL

MINI CATALOGUE POUR POIDS LOURD ET USAGE INTENSIF

Votre seule source pour la technologie **NO-SLACK®**



Nous vous **facilitons** les choses.



Chercher des pièces



Renvoi



Spécifications de mon camion



Bibliothèque multimédia



Nous joindre



Où acheter



Envoyer des photos



Suivi des commandes

www.fifthwheel.com

Le présent guide explique la nomenclature des numéros de pièces nécessaires pour l'assemblage complet de la sellette d'attelage Fontaine.

Exemple de numéro à droite

SL7HDS800012



Dégagement
SL = côté gauche (de side left)
AA = À commande pneumatique (de air actuated) (option 7000)

Modèle de plaque supérieure
7 = No-Slack® 7000
H7 = No-Slack® H7

Modèle de support de montage
HDS = glissière extérieure avec la non-inclinaison en place*
NHDS = glissière extérieure sans l'inclinaison
HDI = glissière intérieure avec la non-inclinaison en place*
NHDI = glissière intérieure sans l'inclinaison
PMH = Plaque stationnaire avec la non-inclinaison en place*
NPMH = Plaque stationnaire sans l'inclinaison
PMX = Plaque stationnaire avec la non-inclinaison en place*
NPMX = Plaque stationnaire sans l'inclinaison
*Vous pouvez convertir les HDS, HDI, PMH and PMX en modèle sans inclinaison à l'aide du nécessaire d'installation KIT-NO-TILT.

Hauteur du montage
8000 = 8"
53 / 5,000
Translation results
Hauteur réelle du châssis du camion au sommet de la sellette d'attelage.

Exemples :
7125 = 7-1/8"
8000 = 8"
8500 = 8-1/2"
8375 = 8-3/8"
9750 = 9-3/4"

Bande de glissière
12 = 12" glissière de 2 po
Seulement pour les sellettes d'attelage à glissière

Exemples :
12 = glissière de 12 po
24 = glissière de 12 po

Options de la plaque supérieure de la sellette d'attelage

Série No-Slack® 7000

Charge verticale de 55 000 lb
Jusqu'à un poids total roulant (GCW) de 140 000 lb (63,5000 kg)

La série 7000 offre tous les avantages de la série 6000, mais dans un modèle moulé. Il est doté du mécanisme de verrouillage auto-ajustable No-Slack®. La série 7000 est conçue pour les applications standard à lourdes avec un poids total roulant (GCW) jusqu'à 140 000 lb (63,5000 kg). Certaines restrictions peuvent s'appliquer. Scannez le code QR à la page 3 pour consulter le guide d'application LT-076 sur le site Web pour plus de détails.

Série No-Slack® H7

Charge verticale de 70 000 lb
Jusqu'à un poids total roulant (GCW) de 180 000 lb (81 000 kg)

La série H7 offre tous les avantages de la technologie No-Slack® dans un boîtier en acier moulé renforcé. Cet outil à toute épreuve est conçu pour les applications standard à intensives avec un poids brut roulant (GCW) allant jusqu'à 81 000 kg. Certaines restrictions peuvent s'appliquer. Scannez le code QR à la page 3 pour consulter le guide d'application LT-076 sur le site Web pour plus de détails.



Option de dégagement d'air No-Slack®

À commande pneumatique

Les sellettes d'attelage No-Slack® à commande pneumatique de Fontaine s'ouvrent à l'aide d'une valve de dégagement située sur le tableau de bord. (pour 7000)

Spécifiez « AA ».

Les modèles à commande pneumatique comprennent un vérin pneumatique.



Restrictions selon les classes de service

Grâce à la gamme complète de produits de Fontaine Fifth Wheel, vous pouvez facilement choisir la sellette d'attelage parfaite pour votre application. Nous offrons des options de plaque supérieure et de support dans une grande variété de tailles pour répondre aux applications les plus exigeantes.

Pour choisir la bonne sellette d'attelage pour votre application, deux facteurs doivent être pris en compte : la capacité de charge et les conditions de service.

Le « poids » fait référence au poids qu'une sellette d'attelage peut supporter. Le « type de route » fait référence à l'environnement d'exploitation et au type d'équipement utilisé dans une application. Le « type de voyage » fait référence au kilométrage entre les arrêts.

On ne choisit pas une plaque supérieure uniquement en fonction du « poids ». Il faut tenir compte des conditions de service, car une charge lourde tirée sur une route goudronnée impose moins de contraintes à une sellette d'attelage qu'une charge plus légère tirée dans des conditions hors route difficiles.

Le tableau de restrictions selon les classes de service à droite et les options de plaque supérieure No-Slack® (page 2) peuvent servir de guide pour vous aider à sélectionner la bonne sellette d'attelage.

Fontaine dispose d'un guide d'application (LT-076) qui peut être obtenu en scannant le code QR ci-dessous.

Si vous avez besoin d'aide supplémentaire, contactez Fontaine Fifth Wheel au : 800-874-9780.



Code à scanner pour le guide d'application

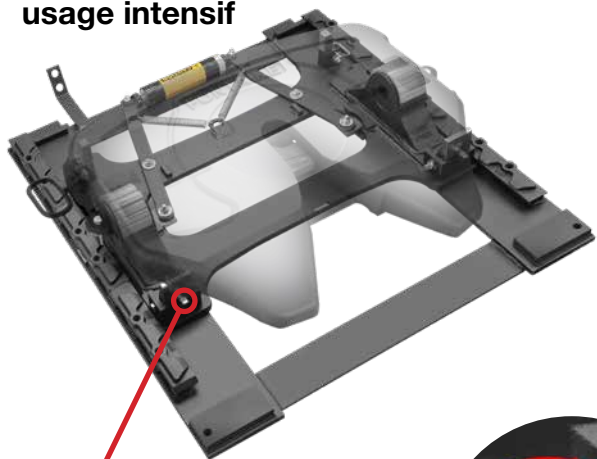
Poids lourd	
Poids :	Poids total roulant (GCW) inférieur ou égal à 140 000 lb (63,500 kg)
Type de doute :	Moins de 10 % d'application hors route sur des routes entretenues en béton, en asphalte, en gravier ou en pierre concassée.
Type de voyage :	Pas de kilométrage minimum entre les attelages.
Axle limitation:	Pas de limites d'essieux

Usage intensif	
Poids :	Poids total roulant (GCW) de plus de 140 000 lb (63,500 kg)
Type de doute :	Toute application hors route sur tous les types de routes, y compris les routes non entretenues.
Type de voyage :	Pas de kilométrage minimum entre les attelages
Limites d'essieux :	Aucune limites d'essieux
Applications spéciales :	Toutes les applications forestières, minières et pétrolières entrent dans cette catégorie, indépendamment du poids, du type de route ou du nombre d'essieux prévus.

Réglage pneumatique

HDS No-Slack® 7000/H7

Supports **extérieurs** à glissière pour poids lourd ou usage intensif



7000

Charge verticale de 55 000 lb

Poids total roulant (GCW) jusqu'à 140 000 lb (63,5000 kg)



H7

Charge verticale de 70 000 lb

Poids total roulant (GCW) jusqu'à 180 000 lb (81,000 kg)

Option sans inclinaison (NO-TILT) pour les applications de basculement du châssis: il suffit de faire basculer les quatre leviers du support pour empêcher la sellette d'attelage de basculer.



Caractéristiques

- Nouveaux assemblages à glissières réglables avec/sans inclinaison
- Remplace les ensembles à glissière Fontaine AWB
- Facile à utiliser - Il suffit de désengager les quatre butées pour passer d'une sellette sans inclinaison à une sellette à bascule. Rapide. Facile. SANS OUTILS.
- Construite pour résister - Ces sellettes robustes peuvent supporter les charges les plus lourdes tout en assurant une stabilité accrue sur la route et sur le chantier.
- Ajoutez de la flexibilité à votre flotte grâce à ces supports de sellette durables et convertibles, parfaits pour les applications de bennes standard et sans cadre.
- Un vérin pneumatique actionne une tringlerie mécanique pour libérer les cales de verrouillage de la glissière.

Numéro de pièce 7000 HDS	Numéro de pièce H7 HDS (ajout de 70 lb)	Hauteur de la sellette d'attelage	Longueur de la glissière	Poids de 7000
SL7HDS700012	SLH7HDS700012	7"	12"	492
SL7HDS800012	SLH7HDS800012	8"		499
SL7HDS900012	SLH7HDS900012	9"		508
SL7HDS100012	SLH7HDS100012	10"		518
SL7HDS700024	SLH7HDS700024	7"	24"	514
SL7HDS800024	SLH7HDS800024	8"		522
SL7HDS900024	SLH7HDS900024	9"		531
SL7HDS100024	SLH7HDS100024	10"		540
SL7HDS700036	SLH7HDS700036	7"	36"	544
SL7HDS800036	SLH7HDS800036	8"		552
SL7HDS900036	SLH7HDS900036	9"		561
SL7HDS100036	SLH7HDS100036	10"		570
SL7HDS700048	SLH7HDS700048	7"	48"	573
SL7HDS800048	SLH7HDS800048	8"		581
SL7HDS900048	SLH7HDS900048	9"		590
SL7HDS100048	SLH7HDS100048	10"		600
SL7HDS700060	SLH7HDS700060	7"	60"	595
SL7HDS800060	SLH7HDS800060	8"		603
SL7HDS900060	SLH7HDS900060	9"		612
SL7HDS100060	SLH7HDS100060	10"		622
SL7HDS700072	SLH7HDS700072	7"	72"	618
SL7HDS800072	SLH7HDS800072	8"		626
SL7HDS900072	SLH7HDS900072	9"		635
SL7HDS100072	SLH7HDS100072	10"		645

Pour commander un modèle avec le matériel de non-inclinaison installé, ajoutez **N** après le code de la plaque. Exemple : SL7**N**HDS800012. Le matériel de non-inclinaison ajoute 8 lb à l'assemblage.



HDS Les supports HDS peuvent être convertis en sellettes sans inclinaison en commandant un nécessaire facile à installer (référence **KIT-NO-TILT**). Ce nécessaire convient pour les supports HDS, HDI, PMH ou PMX.

Les nécessaires de montage sans inclinaison ne sont pas disponibles pour les sellettes d'une hauteur de 7 po.



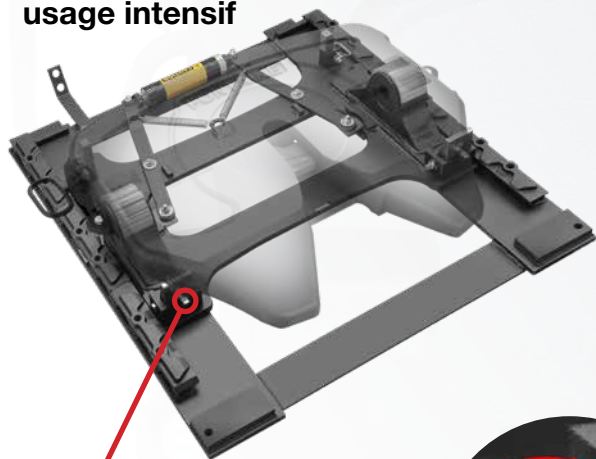
Code à scanner pour le guide sans inclinaison

Assemblages à réglage pneumatique

Réglage pneumatique

HDI No-Slack® 7000/H7

Supports **intérieure** à glissière pour poids lourd ou usage intensif



Option sans inclinaison (NO-TILT) pour les applications de basculement du châssis: il suffit de faire basculer les quatre leviers du support pour empêcher la sellette d'attelage de basculer.



Caractéristiques

- Nouveaux assemblages à glissière réglables avec/sans inclinaison
- Facile à utiliser - Il suffit de désengager les quatre butées pour passer d'une sellette sans inclinaison à une sellette à bascule. Rapide. Facile. SANS OUTILS.
- Construite pour résister - Ces sellettes robustes peuvent supporter les charges les plus lourdes tout en assurant une stabilité accrue sur la route et sur le chantier.
- Pour commander un modèle sans inclinaison
- Ajoutez de la flexibilité à votre flotte grâce à ces supports de sellette durables et convertibles, parfaits pour les applications de bennes standard et sans cadre.
- Un vérin pneumatique actionne une tringlerie mécanique pour libérer les cales de verrouillage de la glissière.



7000

Charge verticale de 55 000 lb

Poids total roulant (GCW) jusqu'à 140 000 lb (63,500 kg)



H7

Charge verticale de 70 000 lb

Poids total roulant (GCW) jusqu'à 180 000 lb (81,000 kg)

Numéro de pièce 7000 HDI	Numéro de pièce H7 HDI (ajout de 70 lb)	Hauteur de la sellette d'attelage	Longueur de la glissière	Poids de 7000
SL7HDI750012	SLH7HDI750012	7-1/2"	12"	525
SL7HDI850012	SLH7HDI850012	8-1/2"		533
SL7HDI950012	SLH7HDI950012	9-1/2"		542
SL7HDI1050012	SLH7HDI1050012	10-1/2"		552
SL7HDI750024	SLH7HDI750024	7-1/2"	24"	561
SL7HDI850024	SLH7HDI850024	8-1/2"		569
SL7HDI950024	SLH7HDI950024	9-1/2"		578
SL7HDI1050024	SLH7HDI1050024	10-1/2"	36"	588
SL7HDI750036	SLH7HDI750036	7-1/2"		596
SL7HDI850036	SLH7HDI850036	8-1/2"		604
SL7HDI950036	SLH7HDI950036	9-1/2"		614
SL7HDI1050036	SLH7HDI1050036	10-1/2"	48"	623
SL7HDI750048	SLH7HDI750048	7-1/2"		632
SL7HDI850048	SLH7HDI850048	8-1/2"		640
SL7HDI950048	SLH7HDI950048	9-1/2"		649
SL7HDI1050048	SLH7HDI1050048	10-1/2"	659	

Pour commander un modèle avec le matériel de non-inclinaison installé, ajoutez **N** après le code de la plaque. Exemple : SL7**N**HDI750012. Le matériel de non-inclinaison ajoute 8 lb à l'assemblage.



HDS Les supports HDI peuvent être convertis en sellettes sans inclinaison en commandant un nécessaire facile à installer (référence **KIT-NO-TILT**). Ce nécessaire convient pour les supports HDS, HDI, PMH ou PMX.

Les nécessaires de montage sans inclinaison ne sont pas disponibles pour les sellettes d'une hauteur de 7 po.

Supports stationnaires réglables

PMH & PMX No-Slack® 7000/H7

Supports stationnaires pour poids lourd et usage intensif



Option sans inclinaison (NO-TILT) pour les applications de basculement du châssis: il suffit de faire basculer les quatre leviers du support pour empêcher la sellette d'attelage de basculer.



Caractéristiques

- Nouveaux assemblages de supports stationnaires avec/sans inclinaison réglables
- Facile à utiliser - Il suffit de désengager les quatre butées pour passer d'une sellette sans inclinaison à une sellette à bascule. Rapide. Facile. SANS OUTILS.
- Construite pour résister - Ces sellettes robustes peuvent supporter les charges les plus lourdes tout en assurant une stabilité accrue sur la route et sur le chantier.
- Ajoutez de la flexibilité à votre flotte grâce à ces supports de sellette durables et convertibles, parfaits pour les applications de bennes standard et sans cadre.
- Choix de deux motifs de boulon populaires; PMH et PMX.

PMH (large plat 39-1/2 po)



7000

Charge verticale de 55 000 lb

Poids total roulant (GCW) jusqu'à 140 000 lb (63,5000 kg)



H7

Charge verticale de 70 000 lb

Poids total roulant (GCW) jusqu'à 180 000 lb (81,000 kg)

Numéro de pièce 7000 PMH	Numéro de pièce H7 PMH (ajout de 70 lb)	Hauteur de la sellette d'attelage	Bolt Centers	7000 Weight
SL7PMH7500	SLH7PMH7500	7-1/2"	37-1/4"	387 lbs
SL7PMH8500	SLH7PMH8500	8-1/2"		396 lbs
SL7PMH9500	SLH7PMH9500	9-1/2"		406 lbs

Pour commander un modèle avec le matériel de non-inclinaison installé, ajoutez **N** après le code de la plaque. Exemple : SL7NPMH7500. Le matériel de non-inclinaison ajoute 8 lb à l'assemblage.

Les supports PMH peuvent être convertis en sellettes d'attelage non inclinables. Voir le nécessaire ci-dessous.

PMX (large plat 40-1/2 po)



7000

Charge verticale de 55 000 lb

Poids total roulant (GCW) jusqu'à 140 000 lb (63,5000 kg)



H7

Charge verticale de 70 000 lb

Poids total roulant (GCW) jusqu'à 180 000 lb (81,000 kg)

Numéro de pièce 7000 HDI	Numéro de pièce H7 HDI (ajout de 70 lb)	Hauteur de la sellette d'attelage	Bolt Centers	7000 Weight
SL7PMX7500	SLH7PMX7500	7-1/2"	38"	394 lbs
SL7PMX8500	SLH7PMX8500	8-1/2"		399 lbs
SL7PMX9500	SLH7PMX9500	9-1/2"		409 lbs

Pour commander un modèle avec le matériel de non-inclinaison installé, ajoutez **N** après le code de la plaque. Exemple : SL7NPMX7500. Le matériel de non-inclinaison ajoute 8 lb à l'assemblage.



Les supports PMH peuvent être convertis en sellettes d'attelage non inclinables. Il suffit de commander le nécessaire prévu à cette fin (numéro de pièce **KIT-NO-TILT**). Il convient pour les supports HDI, PMH ou PMX.

Comment puis-je savoir si ma sellette d'attelage est correctement verrouillée?

Vérifiez la solidité de l'attelage en effectuant un « essai de remorquage », en faisant avancer le tracteur, freins de la remorque serrés, pour sentir la résistance de la charge. Serrez les freins de stationnement du tracteur et de la remorque, descendez du tracteur et vérifiez visuellement, à l'aide d'une lampe de poche, si la sellette est bien fermée.

IMPORTANT : Une sellette d'attelage mal accouplée peut, dans certaines circonstances, réussir un « test de remorquage ». Une inspection visuelle est toujours requise.

La mâchoire de verrouillage et la cale doivent être complètement en travers de la gorge de la sellette d'attelage, il ne doit pas y avoir d'espace entre la sellette d'attelage et la plaque de la remorque, et la poignée de traction doit se trouver à un pouce ou moins de la jupe de la sellette. Ces trois zones de la sellette d'attelage doivent être inspectées pour s'assurer que la sellette d'attelage est correctement accouplée.

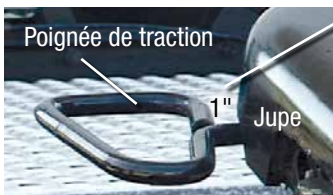
Vous trouverez ci-dessous les trois éléments essentiels de l'inspection visuelle que les conducteurs doivent effectuer après chaque attelage.



La mâchoire de verrouillage et la cale doivent être complètement en travers de la gorge de la sellette d'attelage.



Aucun espace entre le fond de la remorque et la sellette d'attelage.



L'espace entre la poignée de traction et la jupe doit être de moins de 1 po.

Si l'inspection visuelle indique que vous n'avez pas réussi à obtenir un attelage correct, ouvrez la sellette, vérifiez l'absence de composants endommagés et recommencez la séquence d'attelage.

Quelle est la couverture de la garantie?

La garantie de Fontaine est de cinq ans et couvre les pièces pour les matériaux et la main-d'œuvre. Il y a quelques exceptions. Consultez notre énoncé de garantie actuel ou appelez-nous au 800-874-9780 pour plus d'information.



Scannez le certificat de garantie.

SELLETTES D'ATTELAGE FONTAINE NON INCLINABLES AU DESIGN AVANCE

De construction solide et facile à utiliser




FONTAINE[®]
FIFTH WHEEL


www.fifthwheel.com


Soyez connecté. Restez connecté.


800-874-9780 • Email: parts@fifthwheel.com

A Marmon | Berkshire Hathaway Company

Au Canada : veuillez Contactez Pierre Mouton
par courriel (pmouton@fifthwheel.com)
ou par téléphone au 514-266-7650

Téléchargez l'application @ FifthWheel.com/app 

@FifthWheelParts 

FontaineFifthWheel 

IMPORTANT - Lire et suivre
toutes les instructions du produit avant
l'installation, l'utilisation et l'entretien.
Les instructions sont disponibles
à l'adresse www.fifthwheel.com.

©2022 Fontaine Fifth Wheel • LT-322fr Aug 2022 R9